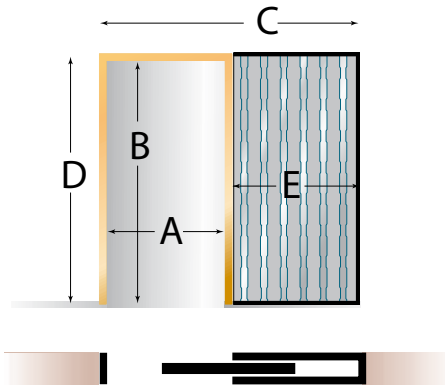


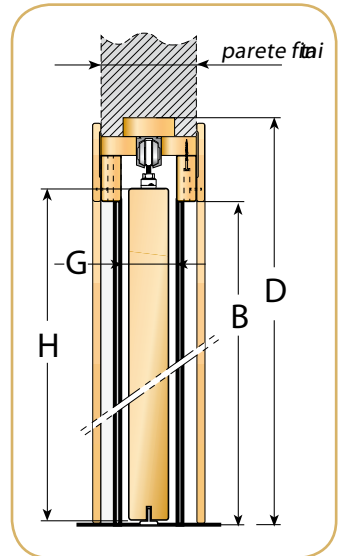
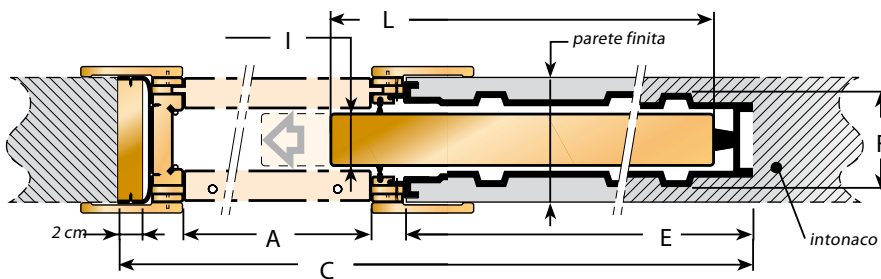
## Anta singola per laterizio



### ■ LEGENDA

- A= larghezza luce netta
- B= altezza luce netta
- C= larghezza telaio
- D= altezza telaio
- E= larghezza cassonetto
- F= spessore del cassonetto
- G= spazio sede interna
- H= altezza pannello porta
- I= spessore massimo porta
- L= larghezza pannello porta
- M= larghezza foro nel muro
- N= altezza foro nel muro

11100001



### ■ SPESORE PARETE 90

Codice	A (cm)	B (cm)	C (cm)	D (cm)	E (mm)	F (mm)	G (mm)	H (cm)	I (mm)	L (cm)	M (cm)	N (cm)
60000060	60	200	130	210	627,5	75	55	200,5	45	63	145	215
60000070	70	200	150	210	727,5	75	55	200,5	45	73	165	215
60000080	80	200	170	210	827,5	75	55	200,5	45	83	185	215
60000090	90	200	190	210	927,5	75	55	200,5	45	93	205	215
600000100	100	200	210	210	1027,5	75	55	200,5	45	103	225	215
60000160	60	210	130	220	627,5	75	55	210,5	45	63	145	225
60000170	70	210	150	220	727,5	75	55	210,5	45	73	165	225
60000180	80	210	170	220	827,5	75	55	210,5	45	83	185	225
60000190	90	210	190	220	927,5	75	55	210,5	45	93	205	225
600001100	100	210	210	220	1027,5	75	55	210,5	45	103	225	225

### ■ SPESORE PARETE 105

Codice	A (cm)	B (cm)	C (cm)	D (cm)	E (mm)	F (mm)	G (mm)	H (cm)	I (mm)	L (cm)	M (cm)	N (cm)
60020061	60	200	130	210	627,5	90	70	200,5	55	63	145	70
60020071	70	200	150	210	727,5	90	70	200,5	55	73	165	70
60020075	75	200	160	210	777,5	90	70	200,5	55	78	175	70
60020081	80	200	170	210	827,5	90	70	200,5	55	83	185	70
60020091	90	200	190	210	927,5	90	70	200,5	55	93	205	70
600200110	100	200	210	210	1027,5	90	70	200,5	55	103	225	70
60020001	110	200	230	210	1127,5	90	70	200,5	55	113	245	70
60020021	120	200	250	210	1227,5	90	70	200,5	55	123	265	70
60020161	60	210	130	220	627,5	90	70	210,5	55	63	145	70
60020171	70	210	150	220	727,5	90	70	210,5	55	73	165	70
60020175	75	210	160	220	777,5	90	70	210,5	55	78	175	70
60020181	80	210	170	220	827,5	90	70	210,5	55	83	185	70
60020191	90	210	190	220	927,5	90	70	210,5	55	93	205	70
60020111	100	210	210	220	1027,5	90	70	210,5	55	103	225	70
60020101	110	210	230	220	1127,5	90	70	210,5	55	113	245	70
60020121	120	210	250	220	1227,5	90	70	210,5	55	123	265	70

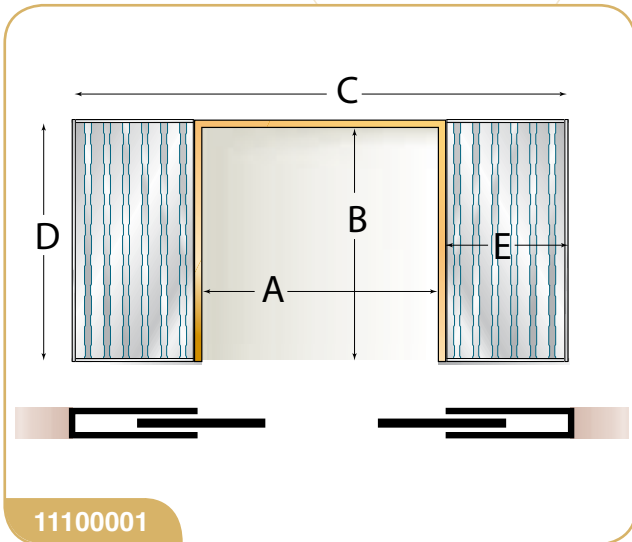
### ■ SPESORE PARETE 125

Codice	A (cm)	B (cm)	C (cm)	D (cm)	E (mm)	F (mm)	G (mm)	H (cm)	I (mm)	L (cm)	M (cm)	N (cm)
91022061	60	200	130	210	663	100	81	200,5	55	63	145	215
91022071	70	200	150	210	764	100	81	200,5	55	73	165	215
91022081	80	200	170	210	866	100	81	200,5	55	83	185	215
91022091	90	200	190	210	967	100	81	200,5	55	93	205	215
910220110	100	200	210	210	1069	100	81	200,5	55	103	225	215
91022221	110	200	230	210	1170	100	81	200,5	55	113	245	215
91022021	120	200	250	210	1272	100	81	200,5	55	123	265	215
91022161	60	210	130	220	663	100	81	210,5	55	63	145	225
91022171	70	210	150	220	764	100	81	210,5	55	73	165	225
91022181	80	210	170	220	866	100	81	210,5	55	83	185	225
91022191	90	210	190	220	967	100	81	210,5	55	93	205	225
91022111	100	210	210	220	1069	100	81	210,5	55	103	225	225
91021121	110	210	230	220	1170	100	81	210,5	55	113	245	225
91022121	120	210	250	220	1272	100	81	210,5	55	123	265	225

### ■ SPESORE PARETE 140

Codice	A (cm)	B (cm)	C (cm)	D (cm)	E (mm)	F (mm)	G (mm)	H (cm)	I (mm)	L (cm)	M (cm)	N (cm)
91040061	60	200	130	210	663	100	81	200,5	55	63	145	215
91040071	70	200	150	210	764	100	81	200,5	55	73	165	215
91040081	80	200	170	210	866	100	81	200,5	55	83	185	215
91040091	90	200	190	210	967	100	81	200,5	55	93	205	215
91040011	100	200	210	210	1069	100	81	200,5	55	103	225	215
91040001	110	200	230	210	1170	100	81	200,5	55	113	245	215
91040021	120	200	250	210	1272	100	81	200,5	55	123	265	215
91040161	60	210	130	220	663	100	81	210,5	55	63	145	225
91040171	70	210	150	220	764	100	81	210,5	55	73	165	225
91040181	80	210	170	220	866	100	81	210,5	55	83	185	225
91040191	90	210	190	220	967	100	81	210,5	55	93	205	225
91040111	100	210	210	220	1069	100	81	210,5	55	103	225	225
91040101	110	210	230	220	1170	100	81	210,5	55	113	245	225
91040121	120	210	250	220	1272	100	81	210,5	55	123	265	225

## Anta doppia per laterizio

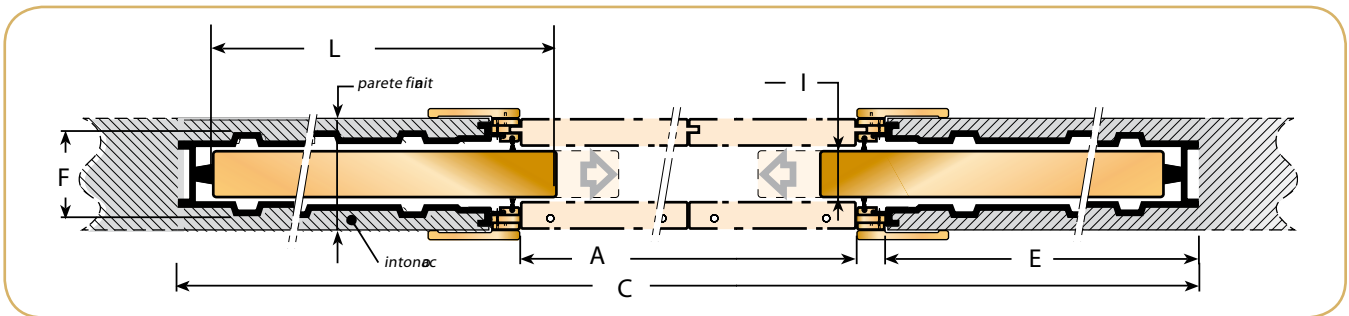
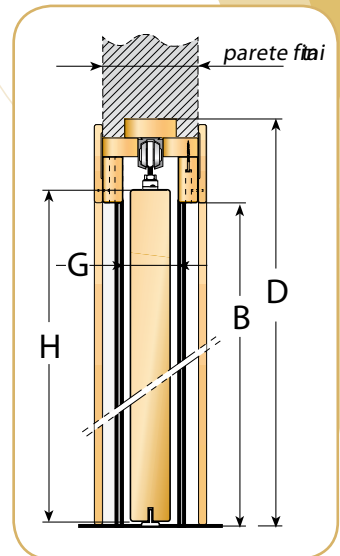


11100001

**ORCHIDEA**

### ■ LEGENDA

- A= larghezza luce netta
- B= altezza luce netta
- C= larghezza telaio
- D= altezza telaio
- E= larghezza cassonetto
- F= spessore del cassonetto
- G= spazio sede interna
- H= altezza pannello porta
- I= spessore massimo porta
- L= larghezza pannello porta
- M= larghezza foro nel muro
- N= altezza foro nel muro



### ■ SPESORE PARETE 90

Codice	A (cm)	B (cm)	C (cm)	D (cm)	E (mm)	F (mm)	G (mm)	H (cm)	I (mm)	L (cm)	M (cm)	N (cm)
60010560	120	200	250	210	627,5	75	55	200,5	45	63	265	215
60010570	140	200	290	210	727,5	75	55	200,5	45	73	305	215
60010580	160	200	330	210	827,5	75	55	200,5	45	83	345	215
60010590	180	200	370	210	927,5	75	55	200,5	45	93	385	215
60010510	200	200	410	210	1027,5	75	55	200,5	45	103	425	215
60010660	120	210	250	220	627,5	75	55	210,5	45	63	265	225
60010670	140	210	290	220	727,5	75	55	210,5	45	73	305	225
60010680	160	210	330	220	827,5	75	55	210,5	45	83	345	225
60010690	180	210	370	220	927,5	75	55	210,5	45	93	385	225
60010610	200	210	410	220	1027,5	75	55	210,5	45	103	425	225

### ■ SPESORE PARETE 105

Codice	A (cm)	B (cm)	C (cm)	D (cm)	E (mm)	F (mm)	G (mm)	H (cm)	I (mm)	L (cm)	M (cm)	N (cm)
60030561	120	200	250	210	627,5	90	70	200,5	55	63	265	215
60030571	140	200	290	210	727,5	90	70	200,5	55	73	305	215
60030581	160	200	330	210	827,5	90	70	200,5	55	83	345	215
60030591	180	200	370	210	927,5	90	70	200,5	55	93	385	215
60030511	200	200	410	210	1027,5	90	70	200,5	55	103	425	215
60030501	220	200	450	210	1127,5	90	70	200,5	55	113	465	215
60030521	240	200	490	210	1227,5	90	70	200,5	55	123	505	215
60030661	120	210	250	220	627,5	90	70	210,5	55	63	265	225
60030671	140	210	290	220	727,5	90	70	210,5	55	73	305	225
60030681	160	210	330	220	827,5	90	70	210,5	55	83	345	225
60030691	180	210	370	220	927,5	90	70	210,5	55	93	385	225
60030611	200	210	410	220	1027,5	90	70	210,5	55	103	425	225
60030601	220	210	450	220	1127,5	90	70	210,5	55	113	465	225
60030621	240	210	490	220	1227,5	90	70	210,5	55	123	505	225

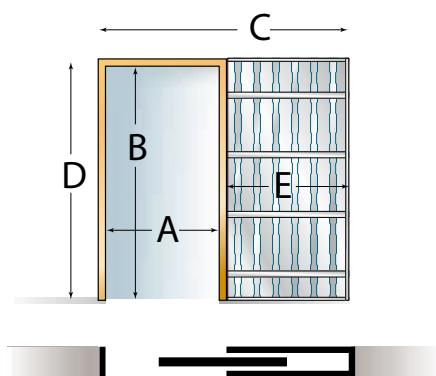
### ■ SPESORE PARETE 125

Codice	A (cm)	B (cm)	C (cm)	D (cm)	E (mm)	F (mm)	G (mm)	H (cm)	I (mm)	L (cm)	M (cm)	N (cm)
91032662	120	200	250	210	663	100	81	200,5	55	63	265	215
91032660	140	200	290	210	764	100	81	200,5	55	73	305	215
91032680	160	200	330	210	866	100	81	200,5	55	83	345	215
91032690	180	200	370	210	967	100	81	200,5	55	93	385	215
91032610	200	200	410	210	1069	100	81	200,5	55	103	425	215
91032600	220	200	450	210	1170	100	81	200,5	55	113	465	215
91032620	240	200	490	210	1272	100	81	200,5	55	123	505	215
91032658	120	210	250	220	663	100	81	210,5	55	63	265	225
91032659	140	210	290	220	764	100	81	210,5	55	73	305	225
91032681	160	210	330	220	866	100	81	210,5	55	83	345	225
91032691	180	210	370	220	967	100	81	210,5	55	93	385	225
91032611	200	210	410	220	1069	100	81	210,5	55	103	425	225
91032601	220	210	450	220	1170	100	81	210,5	55	113	465	225
91032749	240	210	490	220	1272	100	81	210,5	55	123	505	225

### ■ SPESORE PARETE 140

Codice	A (cm)	B (cm)	C (cm)	D (cm)	E (mm)	F (mm)	G (mm)	H (cm)	I (mm)	L (cm)	M (cm)	N (cm)
91050122	120	200	250	210	663	100	81	200,5	55	63	265	215
91050670	140	200	290	210	764	100	81	200,5	55	73	305	215
91050680	160	200	330	210	866	100	81	200,5	55	83	345	215
91050690	180	200	370	210	967	100	81	200,5	55	93	385	215
91050610	200	200	410	210	1069	100	81	200,5	55	103	425	215
91050600	220	200	450	210	1170	100	81	200,5	55	113	465	215
91050620	240	200	490	210	1272	100	81	200,5	55	123	505	215
91050661	120	210	250	220	663	100	81	210,5	55	63	265	225
91050663	140	210	290	220	764	100	81	210,5	55	73	305	225
91050666	160	210	330	220	866	100	81	210,5	55	83	345	225
91050691	180	210	370	220	967	100	81	210,5	55	93	385	225
91050700	200	210	410	220	1069	100	81	210,5	55	103	425	225
91050601	220	210	450	220	1170	100	81	210,5	55	113	465	225
91050621	240	210	490	220	1272	100	81	210,5	55	123	505	225

## Anta singola per cartongesso

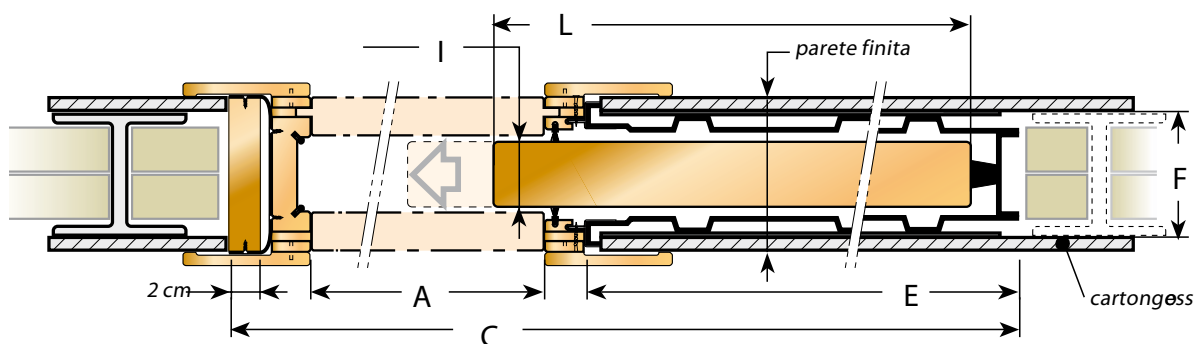


11100001

### ■ LEGENDA

- A= larghezza luce netta
- B= altezza luce netta
- C= larghezza telaio
- D= altezza telaio
- E= larghezza cassonetto
- F= spessore del cassonetto
- G= spazio sede interna
- H= altezza pannello porta
- I= spessore massimo porta
- L= larghezza pannello porta
- M= larghezza foro nel muro
- N= altezza foro nel muro

**ORCHIDEA**



### ■ SPESSORE PARETE 100

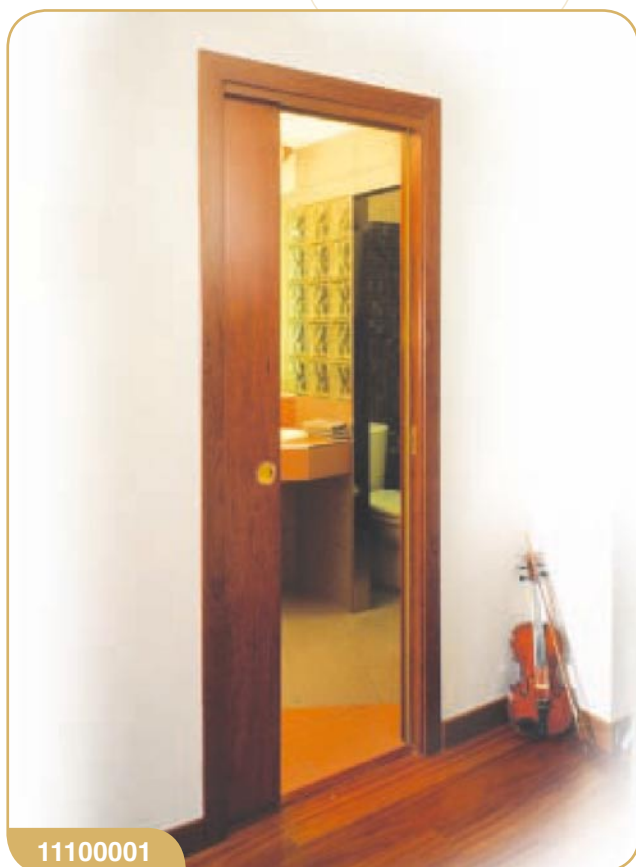
Codice	A (cm)	B (cm)	C (cm)	D (cm)	E (mm)	F (mm)	G (mm)	H (cm)	I (mm)	L (cm)	M (cm)	N (cm)
60100065	60	200	130	210	627,5	75	55	200,5	45	63	145	215
60100075	70	200	150	210	727,5	75	55	200,5	45	73	165	215
60100085	80	200	170	210	827,5	75	55	200,5	45	83	185	215
60100095	90	200	190	210	927,5	75	55	200,5	45	93	205	215
60100015	100	200	210	210	1027,5	75	55	200,5	45	103	225	215
60100165	60	210	130	220	627,5	75	55	210,5	45	63	145	225
60100175	70	210	150	220	727,5	75	55	210,5	45	73	165	225
60100185	80	210	170	220	827,5	75	55	210,5	45	83	185	225
60100195	90	210	190	220	927,5	75	55	210,5	45	93	205	225
60100115	100	210	210	220	1027,5	75	55	210,5	45	103	225	225

### ■ SPESSORE PARETE 125

Codice	A (cm)	B (cm)	C (cm)	D (cm)	E (mm)	F (mm)	G (mm)	H (cm)	I (mm)	L (cm)	M (cm)	N (cm)
60120066	60	200	130	210	627,5	100	70	200,5	55	63	145	215
60120076	70	200	150	210	727,5	100	70	200,5	55	73	165	215
60120086	80	200	170	210	827,5	100	70	200,5	55	83	185	215
60120096	90	200	190	210	927,5	100	70	200,5	55	93	205	215
60120016	100	200	210	210	1027,5	100	70	200,5	55	103	225	215
60120166	60	210	130	220	627,5	100	70	210,5	55	63	145	225
60120176	70	210	150	220	727,5	100	70	210,5	55	73	165	225
60120186	80	210	170	220	827,5	100	70	210,5	55	83	185	225
60120196	90	210	190	220	927,5	100	70	210,5	55	93	205	225
60120116	100	210	210	220	1027,5	100	70	210,5	55	103	225	225

**ARTICOLO  
A RICHIESTA**





11100001

## Le porte scorrevoli

La nuova linea Orchidea di porte in legno è stata realizzata allo scopo di completare il sistema di telai per porte scorrevoli di Fibrotubi.

I materiali utilizzati sono attentamente selezionati e il processo produttivo è seguito e controllato in ogni fase, per garantire la massima qualità e finitura del prodotto.

Le porte scorrevoli di Orchidea sono disponibili in diverse finiture e sono già provviste di maniglie, serrature e della fresatura inferiore per lo scorrimento sulla guida a pavimento.

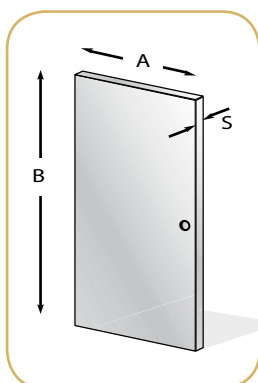
### Descrizione

Pannello porta da interno con struttura cellulare a nido d'ape, resinata e forata per l'aerazione. Rivestimento delle facciate in mdf sp. 3,2 mm o impiallacciato con tranciato 6/10 in essenza.

Battute perimetrali in massello di abete, opportunamente snervato e giuntato a pettine, rivestite da melaninico fotografato o da rimesso in essenza.

Rinforzi interni per la sede serratura. Fresatura inferiore per inserimento della maniglia.

## ORCHIDEA



Codice	Finitura	Luce netta (cm)	A (cm)	B (cm)	S = spessore (mm)
62026010	Laccato bianco	60 x 210	63	210,5	43-44
62027010	Laccato bianco	70 x 210	73	210,5	43-44
62028010	Laccato bianco	80 x 210	83	210,5	43-44
62029010	Laccato bianco	90 x 210	93	210,5	43-44
62026011	Tanganika	60 x 210	63	210,5	43-44
62027011	Tanganika	70 x 210	73	210,5	43-44
62028011	Tanganika	80 x 210	83	210,5	43-44
62029011	Tanganika	90 x 210	93	210,5	43-44
62026012	Noce dogato	60 x 210	63	210,5	43-44
62027012	Noce dogato	70 x 210	73	210,5	43-44
62028012	Noce dogato	80 x 210	83	210,5	43-44
62029012	Noce dogato	90 x 210	93	210,5	43-44



11100005

## Falsitelai in legno per porte

- Universali, per porte di larghezza 70/80/90 cm, garantiscono un assemblaggio pratico, veloce e senza possibilità d'errore, il tutto con un unico telaio; sono disponibili per gli spessori muro da 8,0/10,5/11,5/15,0 cm. Costruiti con legname scelto che ne garantisce la qualità e la stabilità, sono dotati di spinotti, distanziali e relativi fori a distanze fisse preimpostate per tutte le lunghezze di porta indicate.

I controtelai sono confezionati singolarmente e sono comprensivi di zanche di fissaggio.



11051001

### Finestre per mansarde

■ La costruzione della finestra a doppia apertura (vasistas-bilico) permette due sistemi di apertura. Il modo vasistas consente tre posizioni di apertura 10°, 20°, 30° che permette di avere una visuale ottimale verso l'esterno, anche con il tetto a bassa pendenza. Il modo a bilico permette la rotazione a 180° del battente, rendendo così più agevole la pulizia della finestra. Le finestre vengono costruite con legno di pino di prima scelta, impregnato e verniciato in trasparente (due mani).

Completano la gamma delle finestre con doppia apertura i raccordi ed un'ampia gamma di accessori (uguali come per le finestre a bilico) fatta eccezione per la tenda oscurante esterna e l'avvolgibile esterno che possiedono una diversa costruzione.

#### DIMENSIONI STANDARD PER FINESTRE CON DOPPIA APERTURA FK:

- **Larghezza e altezza (cm):** 55x98, 66x118, 79x98, 78x118, 78x140, 94x118, 94x140, 114x118.





11070007

## Scale retrattili a pantografo

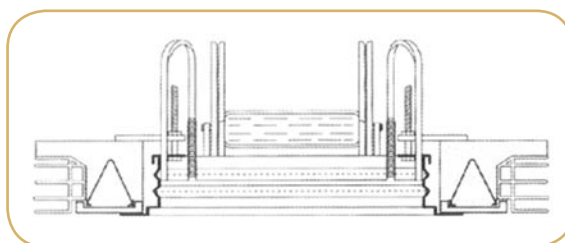
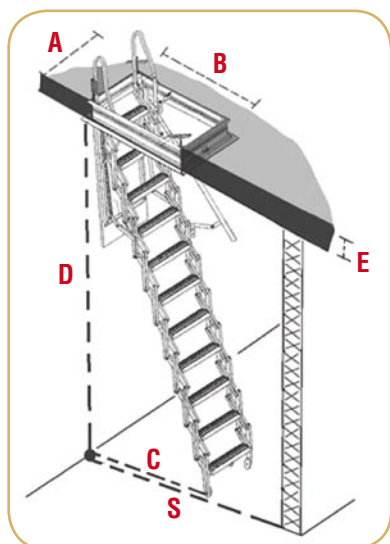
- Con cassonetto in lamiera d'acciaio 12/10, zincata e tropicalizzata, botola in pannello truciolare spessore 16 mm prima scelta, struttura mobile e gradini costruiti in lamiera stampata 15/10, zincata e tropicalizzata, con n° 2 molle ammortizzatrici e di richiamo, corrimano telescopico e maniglioni superiori, costruita per superare agevolmente dislivelli di 300 cm e più. La gamma comprende inoltre le versioni per posa a parete e con botola in pannello di multistrato.

### ■ Scala retrattile a pantografo (misure espresse in cm.):

45 x 70 x 300	70 x 70 x 300
45 x 80 x 300	70 x 70 x 300
45 x 90 x 300	70 x 80 x 300
50 x 70 x 300	70 x 90 x 300
50 x 80 x 300	70 x 100 x 300
50 x 90 x 300	70 x 110 x 300
50 x 100 x 300	70 x 120 x 300
60 x 80 x 300	70 x 130 x 300

### ■ Scala retrattile a pantografo, con botola in pannello multistrato (M) (misure espresse in cm.):

45 x 70 x 300	70 x 90 x 300
50 x 80 x 300	70 x 100 x 300
50 x 100 x 300	70 x 110 x 300
70 x 80 x 300	70 x 120 x 300



### ■ Dati riferiti alle scale in versione standard e con un'altezza netta vano 300cm.:

- A** da 45 a 70 cm
- B** da 70 a 130 cm (a seconda del modello)
- C** ca. 150 cm
- D** max. 305 cm (versione standard)
- E** da 16 a 30 cm
- S** ca. 180 cm