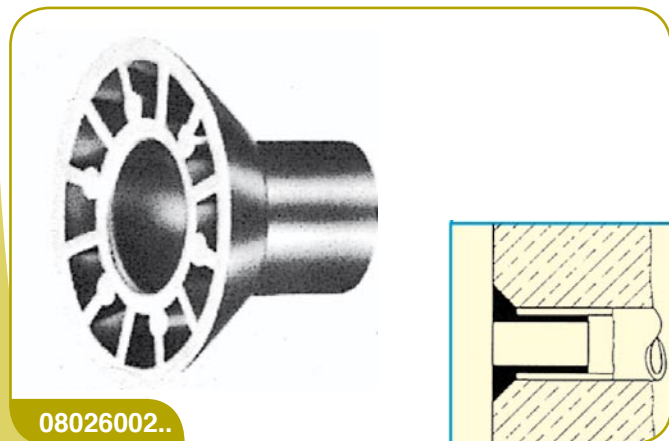




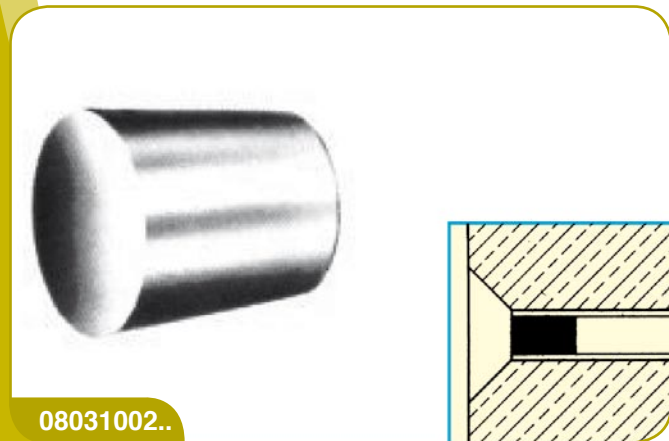
08025004..



08025004/1..



08026002..



08031002..

Distanziatori in plastica per cassature in legno e industriali

■ Tubo distanziatore corrugato

Codice	Dimensione mm.
08025004	20/24
08025007	22/26

Distanziatore da cassero a cassero con funzione di guaina del tirante in acciaio. Superficie esterna corrugata, fornito in barre da mt 2,00

■ Tubo distanziatore rigato

Codice	Dimensione mm.
08025004/1	20X24/1
08025007/1	22X26/1

Distanziatore da cassero a cassero con funzione di guaina del tirante in acciaio. Superficie esterna rigata, fornito in barre da mt 2,00

■ Tappi STECKKONEN

Codice	Descrizione mm.
08026002	20
08026003	22

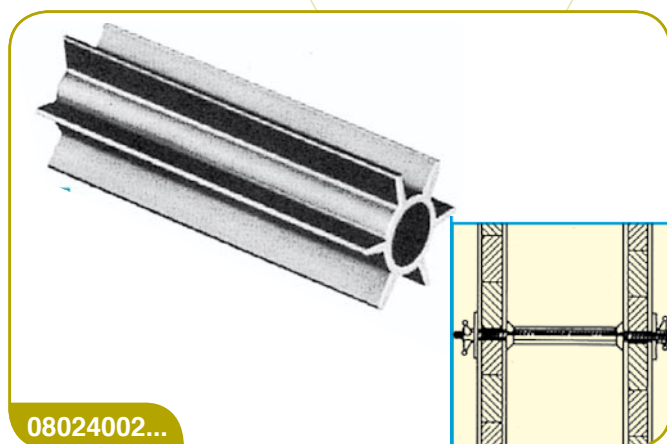
Coni di appoggio al cassero per tubi corrugati o rigati

■ Tappi STOPFEN

Codice	Tappi Stopfen	Codice	Tappi Stopfen
08031002	9	08031011	22
08031009	18	08031013	26
08031010	20		

Tappo troncoconico per chiudere le estremità del tubo distanziatore





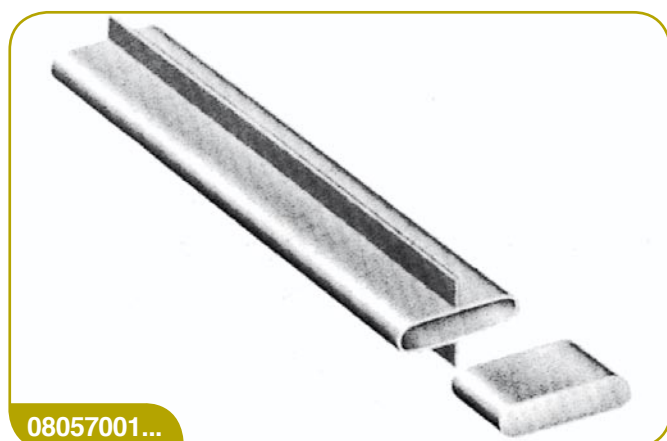
08024002...

Distanziatori in plastica per casserature in legno e industriali

■ Tubo STELLARE

Codice	Dimensione mm.
08024002	9
08024005	12

Distanziatore da cassero a cassero con funzione di guaina del tirante in acciaio. Superficie esterna corrugata, fornito in barre da mt 2,00. Ottima adesione al cls

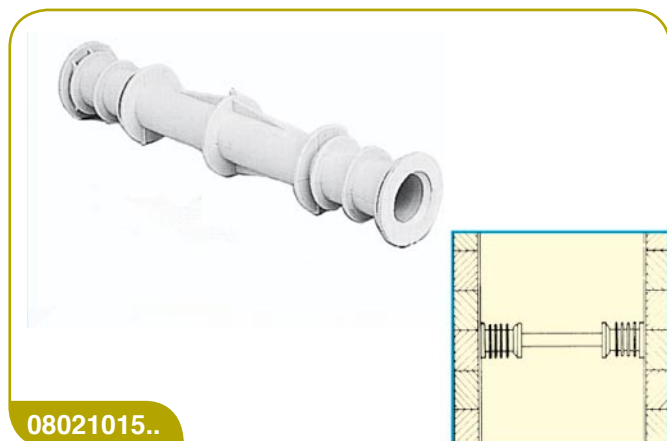


08057001...

■ Distanziatori OVALSPREIZEN 25 tappi OVALSTOP 25

Codice	Descrizione prodotto
08057001	OVALSPREIZEN 25
08058001	TAPPI OVALSTOP 25

Distanziatore per le casserature a pannelli con utilizzo di distanziatori lamellari con possibilità di recupero dopo il disarmo

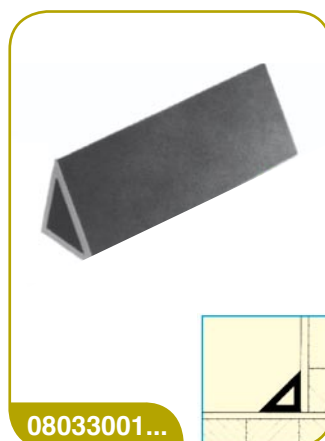


08021015...

■ Distanziatori WANDFIX IT con 2 tappi

Codice	Dimensione mm.	Codice	Dimensione mm.
08021015	15	08021035	35
08021018	18	08021040	40
08021020	20	08021045	45
08021025	25	08021050	50
08021030	30		

Distanziatore cassero/cassero a blocco unico applicabile nella costruzione di muri ove si possano verificare infiltrazioni d'acqua. Il distanziatore wandfix è un sistema a tenuta stagna pronto a misura, completo di rosetta di appoggio e corredato di tappo di chiusura. L'utilizzo di questo sistema porta un risparmio economico considerevole in quanto vengono annullati tempi di preparazione, sfridi e messa in opera.



08033001...



08035002...

■ Smusso semplice

Codice	Dimensione mm.
08033001	22
08033002	32

Profilo in plastica a sezione triangolare per smussare gli spigoli dei pilastri. Fornito in barre da mt 2,00

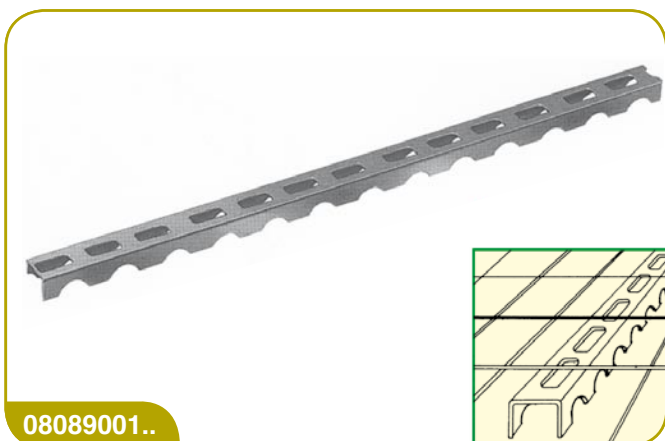
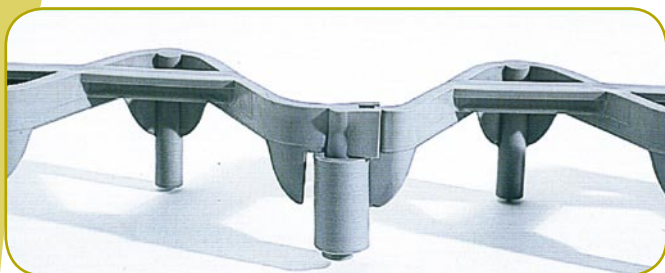
■ Gocciolatoio

Codice	Dimensione mm.
08035002	20
08035003	30

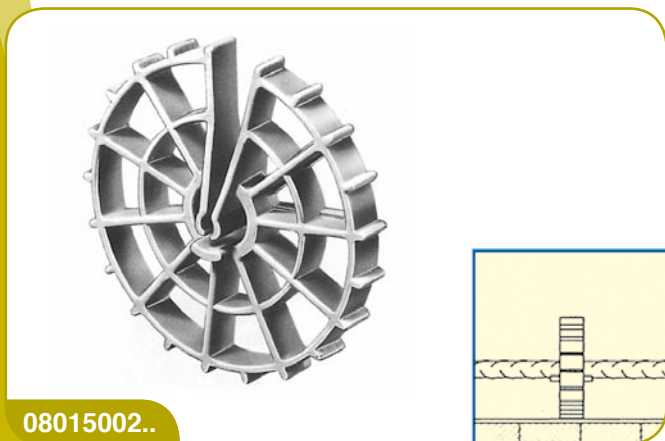
Profilo in plastica per ricavare nel getto il gocciolatoio nei balconi e nelle gronde



08089010..



08089001..



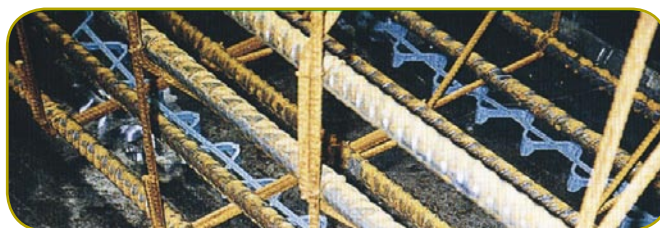
08015002..

Distanziatori in plastica per armature verticali/orizzontali

■ Distanziatori QUIFIX

Codice	Dimensione mm.	Codice	Dimensione mm.
08089010	15	08089019	35
08089012	20	08089020	40
08089014	25	08089021	45
08089018	30	08089023	50

Distanziatore in plastica di ottima qualità e molto robusto. Adatto a distanziare le armature in orizzontale con ottima finitura grazie agli appoggi puntiformi. La lunghezza standard è di cm.100 o 118. Veloce nel sistema di posa è ideale nella prefabbricazione e nell'edilizia civile.



■ Distanziatori U-FIX

Codice	Dimensione mm.	Codice	Dimensione mm.
08089001	15	08089008	35
08089002	20	08089006	40
08089004	25	08089007	50
08089003	30		

Distanziatore prodotto con plastiche di prima qualità, utilizzato per distanziare la prima rete dal piano di getto nei pavimenti industriali, nelle solette, per distanziare l'armatura nelle travi in spessore.

■ Distanziatori U-FIX / P

Codice	Dimensione mm.	Codice	Dimensione mm.
08089001/P	15/P	08089008/P	35/P
08089002/P	20/P	08089006/P	40/P
08089004/P	25/P	08089007/P	50/P
08089003/P	30/P		

Distanziatore prodotto con plastiche rigenerate, più economico del distanziatore U-FIX in 1° scelta, idoneo agli stessi utilizzi, buon carico di portata delle armature.

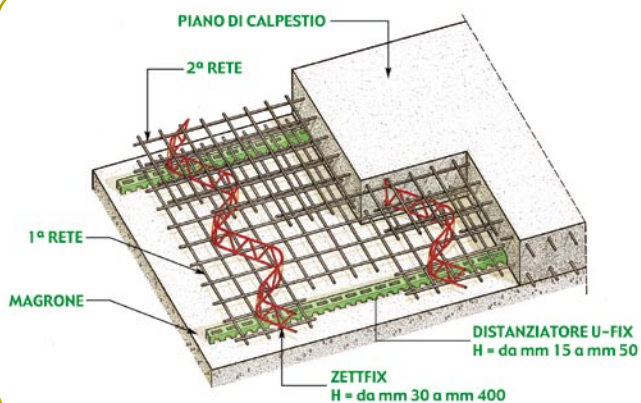
■ Distanziatori MINIFIX

Codice	Dimensione mm.	Codice	Dimensione mm.
08015002	10/ 4- 8	08015013	25/ 6-10
08015003	12,5/ 4 - 8	08015014	25/10-14
08015004	15/ 4- 8	08015031	25/4-18
08015005	15/ 8-12	08015017	30/ 4- 8
08015006	15/10-14	08015018	30/ 8-12
08015008	20/ 4- 8	08015034	30/ 4-18
08015009	20/ 6-10	08015020	40/ 4- 8
08015010	20/ 8-12	08015036	40/4-18
08015033	20/ 4-18	08015021	40/ 8-12
08015011	20/10-14	08015023	40/12-20
08015012	20/12-16	08015024	40/20-30
08015042	25/4-8	08015025	50/ 4-10

Distanziatore di universale impiego per armature verticali di rete, tondini e gabbie. La particolare conformazione delle alette permette un'ottima tenuta nei ferri di piccolo diametro. Nella descrizione dell'articolo vengono riportati: distanza dell'armatura dal cassero e abbraccio del tondino da minima a massima.



08115001..



Distanziatori in ferro per pavimenti industriali

Distanziatori ZETTFIX

Codice	Dimensione mm.	Codice	Dimensione mm.
08115001	3	08115003	8
08115002	4	08115005	9
08115006	5	08115007	10
08115004	6	08115013	12
08115008	7	08115010	15

Le NORME DIN 1045 par. 13.1 prescrivono che l'armatura incorporata nel cassero rimanga ferma durante il getto. I distanziatori ZETTFIX soddisfano nel migliore dei modi questa esigenza. Distanziatore ideale per pavimentazioni industriali, solette, pareti e prefabbricati. Si posa fra l'armatura inferiore e quella superiore, fra l'armatura interna e quella esterna. Non viene a contatto e garantisce un getto esente da ruggine e un facciavista perfetto. Garantisce l'esatto spessore delle solette, perchè non da luogo a cedimenti. Rende possibile il camminamento per la sua stabilità grazie all'appoggio di 25 cm. La produzione completa copre una gamma di altezze che va da 3 cm fino a 40 cm, lunghezza utile mt 2,00.

ESEMPIO DI POSA PER PAVIMENTAZIONE INDUSTRIALE



08045002

Accessori per ferri di chiamata

KENNFIX 2 100X55

Targhette antistrappo per identificare i ferri di chiamata.



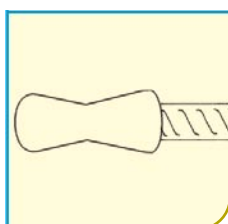
SAFETYFIX

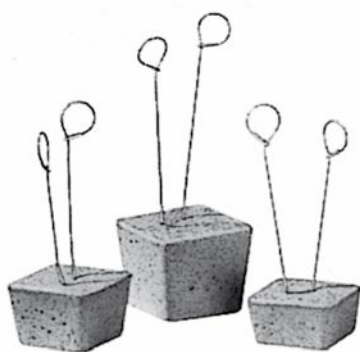
Codice	Descrizione prodotto
08117003	8-16
08117005	16-30

Cappucci in pvc di protezione ad alta visibilità per i ferri di chiamata esposti.



08117003..





08056002..

Distanziatori in fibrocemento per armature verticali/orizzontali

■ Distanziatori CEMFIX A 15 mm con filo di legatura

Codice	Dimensione mm.	Codice	Dimensione mm.
08056002	15	08056007	40
08056003	20	08056011	45
08056014	25	08056006	50
08056005	30		

Distanziatore in fibrocemento a base quadrata. Garantisce ottima stabilità e portata. Adatto per i getti con requisiti R.E.I.

■ TRIANCEM 2.V. sezione triangolare piena

Codice	Dimensione cm.	Codice	Dimensione cm.
08160021	20-100	08160025	40-100
08160022	25-100	08160026	45-100
08160023	30-100	08160027	50-100
08160024	35-100		

Distanziatore in fibrocemento a sezione triangolare con lunghezza di mt 1,0. Particolarmente adatto per le armature orizzontali ove vengono richieste: ottima stabilità, portata e finitura. Adatto per i getti con requisiti R.E.I.

■ TRIANCEM 2.K. sezione triangolare c/gancio

Codice	Dimensione mm.	Codice	Dimensione mm.
08160040	25-33H	08160042	40-33H
08160041	30-33H	08160043	50-33H

Distanziatore in fibrocemento a sezione triangolare con lunghezza di cm 33 e dotato di gancio per armature verticali.

■ ONDAGEM 2.WN.c/nocche sezione triangolare

Codice	Dimensione mm.	Codice	Dimensione mm.
08155041	20-100	08155045	40-100
08155042	25-100	08155046	45-100
08155043	30-100	08155047	50-100
08155044	35-100		

Distanziatore in fibrocemento a sezione triangolare, sinusoidale, con nocche di appoggio sul piano di getto. Ottimo risultato ove venga chiesta la finitura facciavista.



08160021..



08160040..



08155041