



04013002

- Carriole vasca stampata con ruota pneumatica
- 04013001 - Carriole vasca stampata con ruota semipneumatica



04033002

- Carriole saldate tipo pesanti (senza ruota)
- 04013402 - Ruote pneumatiche per carriole



04018003

- Carriole ribaltabili leggere (senza ruote)
- 04013402 - Ruote pneumatiche per carriole



04011002 ...

- Benne ribaltabili a ruote alte

Codice	Capacità Lt	H1 Bordo	H2 Totale	L Esterna	P	Tara Kg	Portata Max Kg	Peso totale Pieno carico
04011002	100 RA	700	1240	800	1260	43	220	263
04011005	160 RA	740	1380	800	1430	50	350	400

- Benne ribaltabili senza ruote

Codice	Capacità Lt
04011003	100
04011004	160

- Ruote pneumatiche per benne ribaltabili



04013403...

■ Vasche per carriole

04013403	carriole stampate
04033404	carriole saldate pesanti
04018401	carriole ribaltabili leggere



04013401..

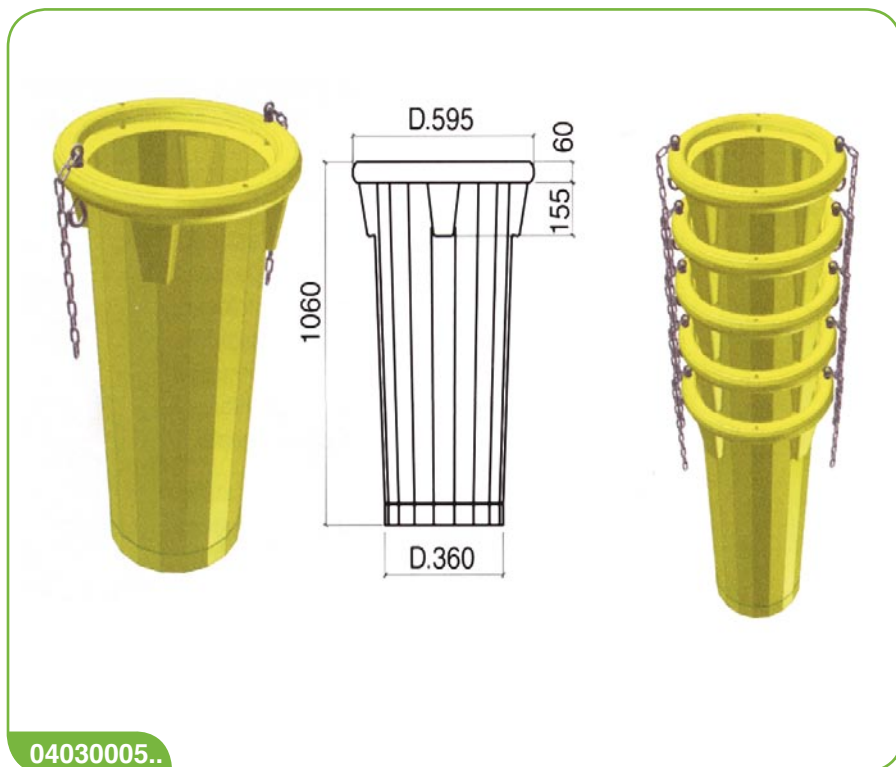
■ Ruote semipneumatiche per carriole
■ 04013402 - Ruote pneumatiche per carriole



20019001

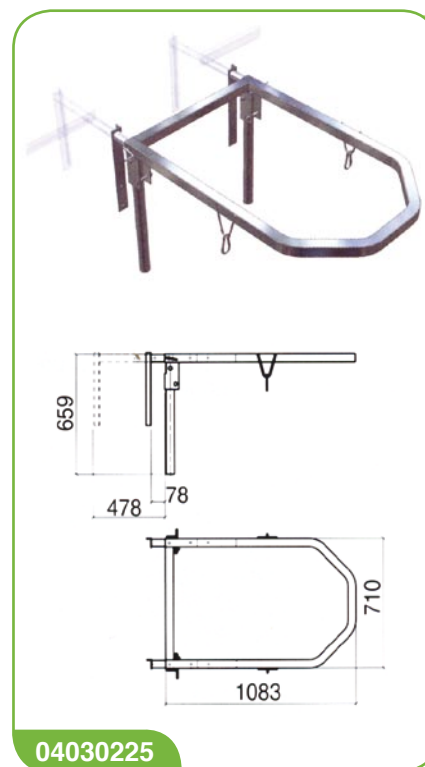
■ Pompa per aria pedale

Scivoli scarico detriti



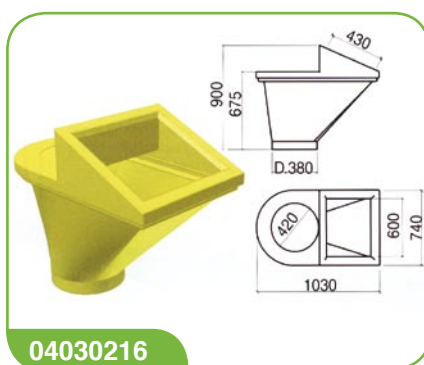
04030005..

■ Scivoli scarico detriti
cm 110 senza catene
■ 04030220 - Scivoli: coppia catene



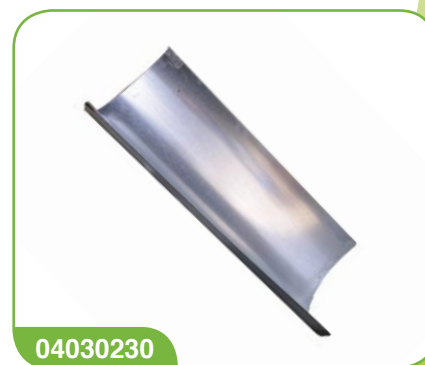
04030225

■ Scivoli: supporto per tramoggia



04030216

■ Scivoli: tramoggia doppia



04030230

■ Scivoli: paracolpi in lamiera



04001001 ...



04028001 ...



04028012



04012001

Benne in lamiera

Benne trapezoidali ribaltabili

Codice	Capacità Lt	H1 Bordo	H2 Totale	L Esterna	P Esterna	Tara Kg	Portata Max Kg	Peso totale Pieno carico
04001001	60	350	620	530	640	15	132	147
04001003	100	400	700	640	720	18	220	238
04001004	250	500	860	950	906	38	550	588
04001005	300	500	920	1040	925	41	660	701
04001006	400	550	1090	1110	1120	72	880	952
04001007	500	630	1140	1110	1120	75	1100	1175

Benne autoscaricanti

Codice	Capacità Lt	H1 Bordo	H2 Totale	L Esterna	P Esterna	Tara Kg	Portata Max Kg	Peso totale Pieno carico
04028001	300	500	1100	960	1000	64	495	559
04028004	400	500	1160	1080	1150	94	660	754
04028002	500	570	1200	1080	1250	100	825	925
04028005	600	670	1320	1180	1250	108	990	1098
04028010	800	620	1410	1330	1580	164	1320	1484
04028003	1000	730	1480	1330	1580	197	1650	1847
04028011	1500	850	1710	1596	1710	295	2475	2770
04028008	2000	920	2010	1820	2060	485	3300	3785

Benne autoscaricanti/inforcabili con ruote

Capacità Lt	P	L	H1 senza ruota	H2 con ruota	Peso Kg	Portata Max Kg	Peso totale Pieno carico
1000	1300	1100	850	1090	182	1700	1882

Benne ribaltabili e inforcabili per carrelli elevatori

Capacità Lt	H1 Bordo	L	P1	P2	Tara Kg	Portata Max Kg	Peso totale Pieno carico
500	700	1130	950	1450	178	900	1078



04005027 ...



04002002 ...



04002003



04010008 ...

Benne per calcestruzzo

■ Benne scarico centrale/laterale

Codice	Capacità Lt	H1 Bordo	H2 Totale	D1 Esterno	D2 Esterno	Tara Kg	Portata Max Kg	Peso totale Pieno carico
04005027	300	850	1010	900	720	70	660	730
04005024	500	1030	1200	1150	720	121	1100	1221
04005053	600	1120	1330	1150	720	130	1320	1450
04005026	800	1220	1400	1340	980	220	1760	1980
04005028	1000	1380	1530	1340	980	246	2200	2446
04005025	1500	1730	1920	1340	980	320	3300	3620

■ Benne troncoconiche scarico centrale

Codice	Capacità Lt	H1 Bordo	H2 Totale	D1 Esterno	D2 Esterno	Tara Kg	Portata Max Kg	Peso totale Pieno carico
04002002	300	850	1010	900	720	57	660	717
04002005	500	1030	1200	1150	720	105	1100	1205
04002006	600	1120	1330	1150	720	112	1320	1432
04002012	800	1220	1400	1340	980	193	1760	1953
04002013	1000	1380	1530	1340	980	221	2200	2421

■ Benne troncoconiche scarico centrale super ribassate per betoniera

Capacità Lt	H1 Bordo	H2 Totale	D1 Esterno	D2 Esterno	Tara Kg	Portata Max Kg	Peso totale Pieno carico
300	660	796	1100	720	69	660	729

■ Benne a tubo

1	Codice	Capacità Lt	H1 Bordo	H2 Totale	D1 Esterno	D2 Esterno	Ø Tubo	Tara Kg	Portata Max Kg	Peso totale Pieno carico
	04010008	500	1220	2060	1305	780	200	150	1100	1250
	04010011	600	1300	2140	1305	780	200	160	1320	1480
	04010009	800	1400	2333	1490	900	200	215	1730	1945
	04010010	1000	1510	2463	1490	900	200	230	2200	2430

■ Tubo in gomma per benne

2	Codice	Ø
	04010201	200



01047002

Casse e contenitori in lamiera

■ Casse in lamiera per malta cm 80x130x35 con ganci



01047007 ...

■ Casse in lamiera per malta con ganci

Codice	Capacità Lt	H	L	P	Tara Kg	Portata Max Kg	Peso totale Pieno carico
01047007	300	330	1480	950	40	660	700
01047008	400	430	1480	950	50	880	930
01047005	500	540	1530	950	70	1100	1170



01047006

■ Casse in lamiera per calce inforcabili

Capacità Lt	H Totale	L	P	Tara Kg	Portata Max Kg	Peso totale Pieno carico
300	430	1270	1000	55	660	715
350	430	1270	1270	65	770	835
500	530	1370	1270	70	1100	1170



24006002

■ Contenitori in lamiera cieca cm 120x80xh65+15 sovrapponibili - inforcabili - con ganci

Dimensioni L	P	H	Z	Tara Kg	Portata Max Kg	Peso totale Pieno carico
1200 x	800	800	150	64	1000	1064



24006005

- **Contenitori in lamiera cieca cm 170x80xh45+15 sovrapponibili**
- inforcabili - con ganci

Dimensioni		H	Z	Tara	Portata	Peso totale
L	P			Kg	Max Kg	Pieno carico
1700 x	800	600	150	78	500	578



24006022

- **Contenitori in lamiera in rete cm 120x80xh65+15 sovrapponibili**
- inforcabili - con ganci

Dimensioni		H	Z	Tara	Portata	Peso totale
L	P			Kg	Max Kg	Pieno carico
1200 x	800	800	150	59	1000	1059



04009024..

- **04009024 - Cestoni porta laterizi**

Capacità	H	L	P	Tara	Portata	Peso totale
Lt		Esterna	Esterna	Kg	Max Kg	Pieno carico
300	510	1170	770	39	300	339
500	620	1230	900	69	500	569

- **04009025 - Minicesta multiuso cm 80x50 h tot. cm 91**

Capacità	H1	H2	L	P	Tara	Portata	Peso totale
Lt			Esterna	Esterna	Kg	Max Kg	Pieno carico
150	600	910	800	500	26	150	176

- **04009026 - Cesta multiuso portata kg 120**

H	L	P	Peso	Portata
mm			Kg	Kg
505	907	516	18	120



04009026

